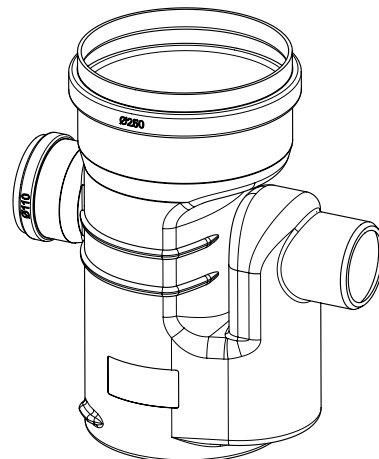
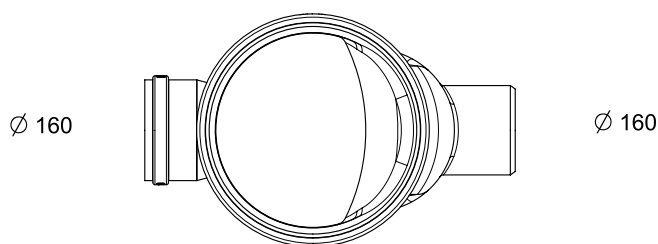
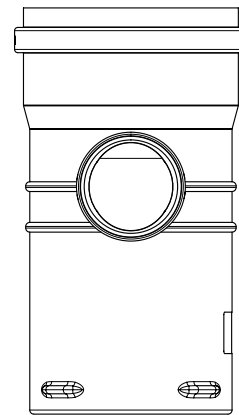
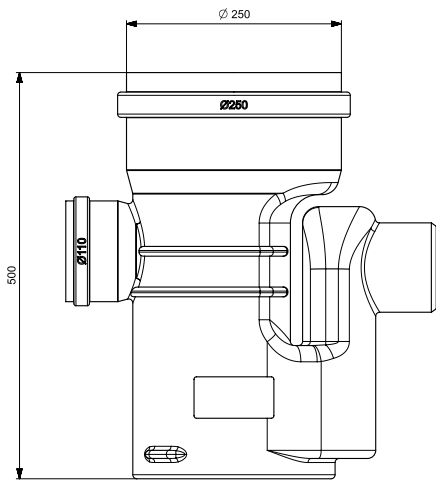


PE SIFONPUT 17 - BENOR
ART 7756

AFMETINGEN - ϕ (MM)	AFMETINGEN - HOOGTE (MM)	AANSLUITINGEN	SIFON	BODEM	MATERIAAL
$\phi 250$	500	1 x $\phi 110$	$\phi 110$	Vlak	PE (polyethyleen)

PE STANDAARD INSPECTIEPUTTEN

Bij de assemblage van onze PE inspectieputten maken we geen gebruik van verlijming, wat resulteert in een lekdichte garantie. Bovendien zijn deze inspectieputten vervaardigd uit eco-vriendelijk materiaal, met name 100% recycleerbaar Polyethyleen. De PE toezichtputten bieden tevens een betere functionaliteit dankzij de naadloze profielbodems (waardoor er geen risico op mogelijke obstructies bestaat) en werken we voor deze putten met geïntegreerde sifons. Onze PE standaard inspectieputten zijn een geschikt alternatief voor de PVC toezichtputten en controleputten.



PE SIFONPUT 17 - BENOR

ART 7756

OPTIES

PP GEURDICHT PUTDEKSEL VOOR INSPECTIEPUTTEN TOT 2000 KG

CODE	REF	B X H
8847	PP geurdicht putdeksel 340x340 voor inspectieputten ø250 tot 2000 KG	340 x 340



OPZETSTUKKEN ZONDER KRAAG

CODE	REF
1798	OPZETSTUKKEN ø250 30CM
909	OPZETSTUKKEN ø250 50CM
908	OPZETSTUKKEN ø250 100CM

